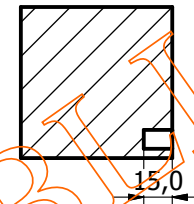
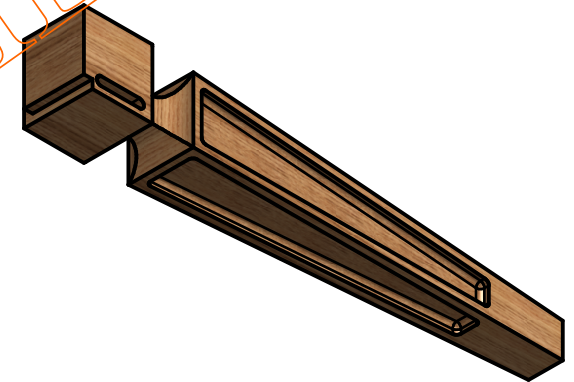
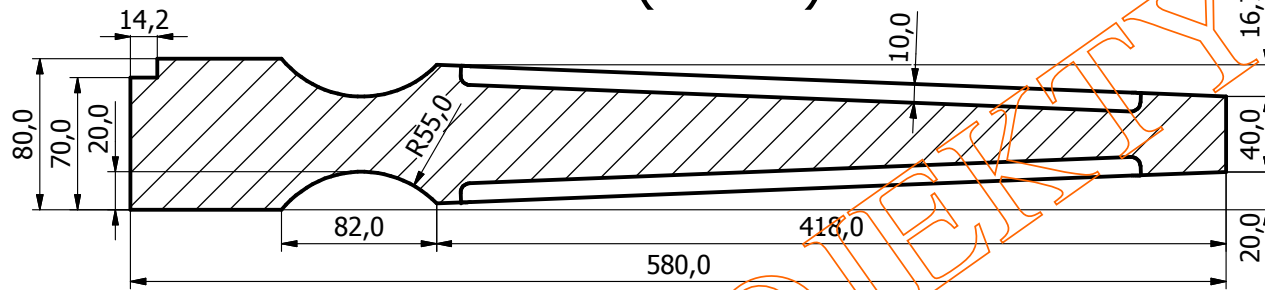


A-A ( 1 : 4 )



B-B ( 1 : 4 )



Ozn. zm.	Treść zmian	Data	Podpis	Format	Podz.
				Mat.	
Proj.	Nazwiska	Data	Podpis	Oz. kodowe	
Kon.					
Rys.					
Spr.					
				Nr. rys	1

WWW.PROJEKTYMEBLI.EU