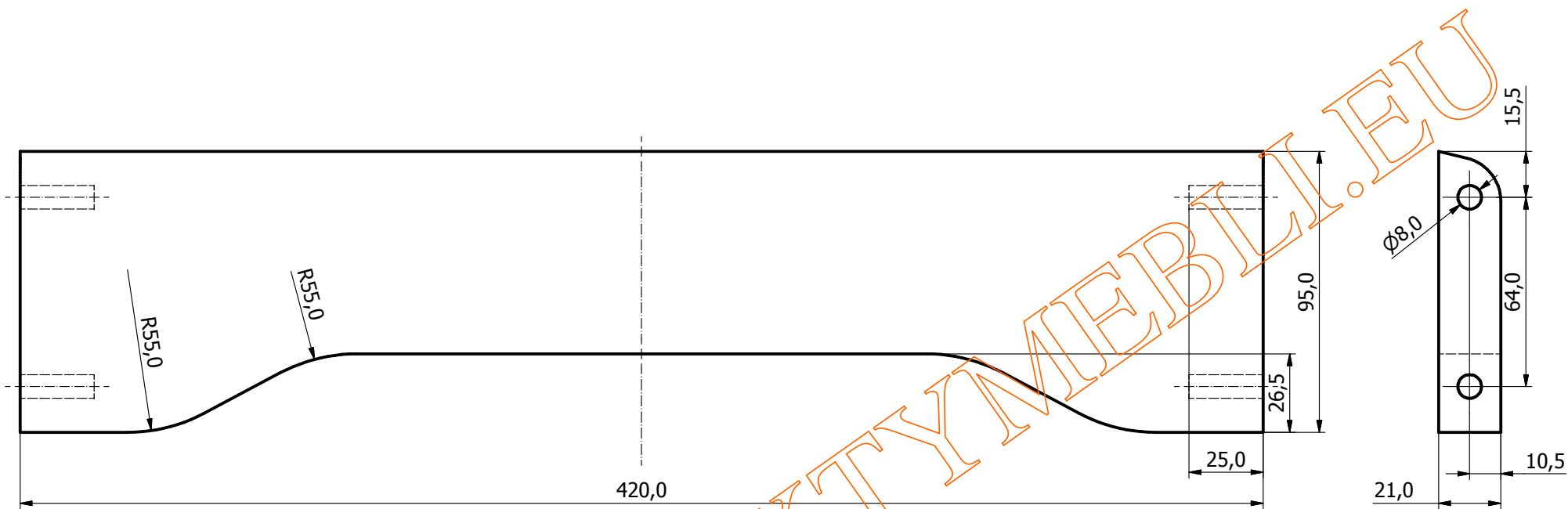
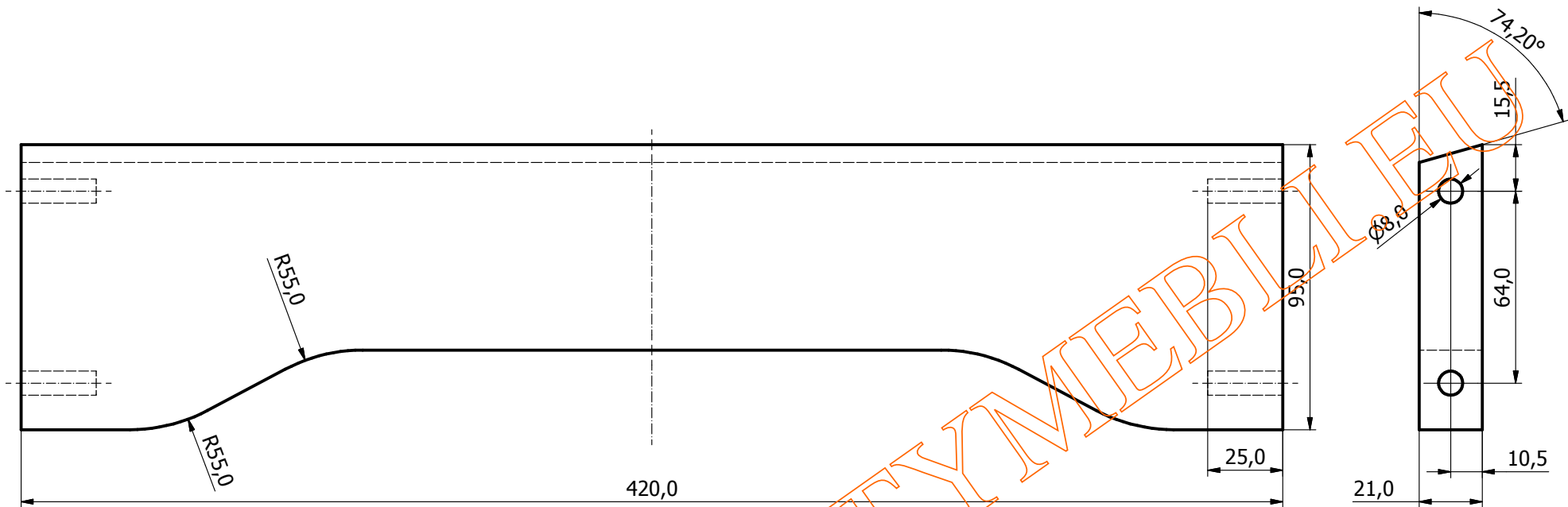


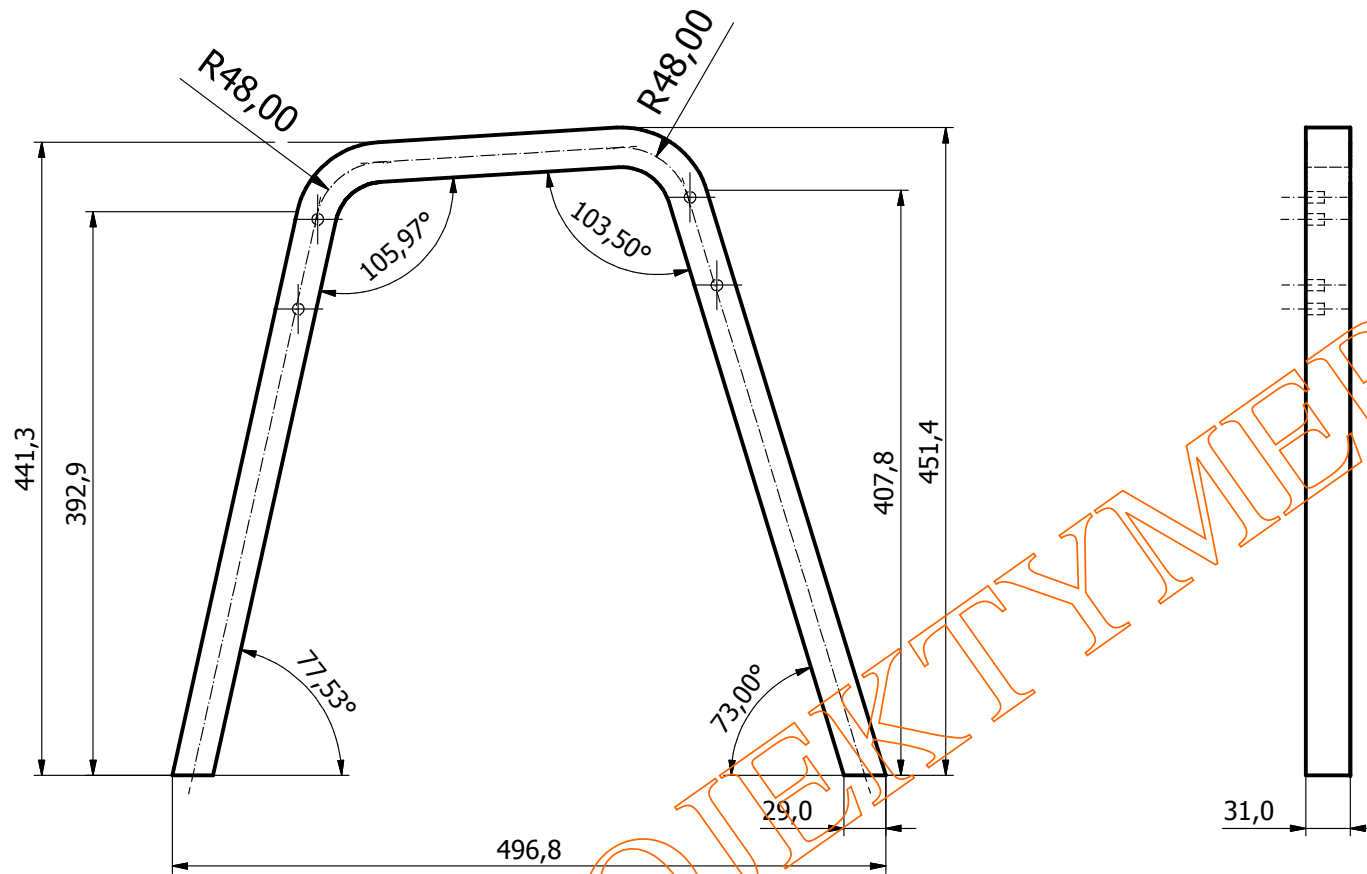
1	listwa oparciowa	1	sklejka	703	31	29					
NR	NAZWA CZĘŚCI	SZT	MATERIAŁ	DŁ.	SZER.	GR.	OPIS				
Ozn. zm.	Treść zmian		Data	Podpis	Format		Podz.				
					Mat.						
					Proj.	Nazwiska	Data	Podpis	Oz. kodowe		
					Kon.						
Rys.											
Spr.											
							Nr. rys 7/2				



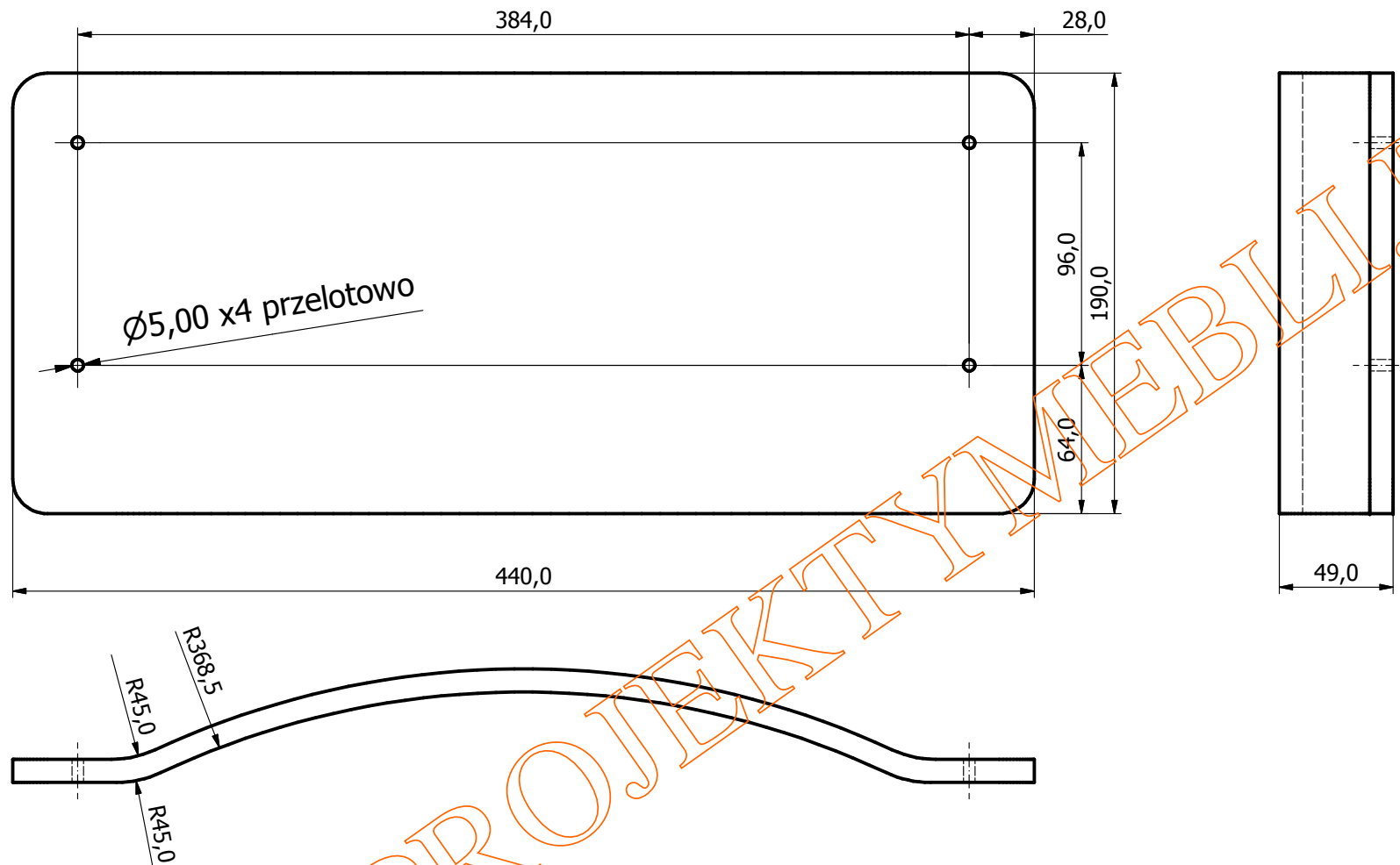
1	łącznik przedni	1	sklejka	420	95	21	
NR	NAZWA CZĘŚCI	SZT	MATERIAŁ	DŁ.	SZER.	GR.	OPIS
Ozn. zm.	Treść zmian		Data		Podpis		Format
							Podz.
							Mat.
Proj.	Nazwiska						Oz. kodowe
Kon.							
Rys.							
Spr.							
		Data			Podpis		Nr. rys
							7/3



1	łącznik tylny	1	sklejka	420	95	21	
NR	NAZWA CZĘŚCI	SZT	MATERIAŁ	DŁ.	SZER.	GR.	OPIS
Ozn. zm.	Treść zmian			Data	Podpis	Mat.	Format
							Podz.
Proj.	Nazwiska	Data	Podpis				Oz. kodowe
Kon.							
Rys.							
Spr.							
							Nr. rys 7/4

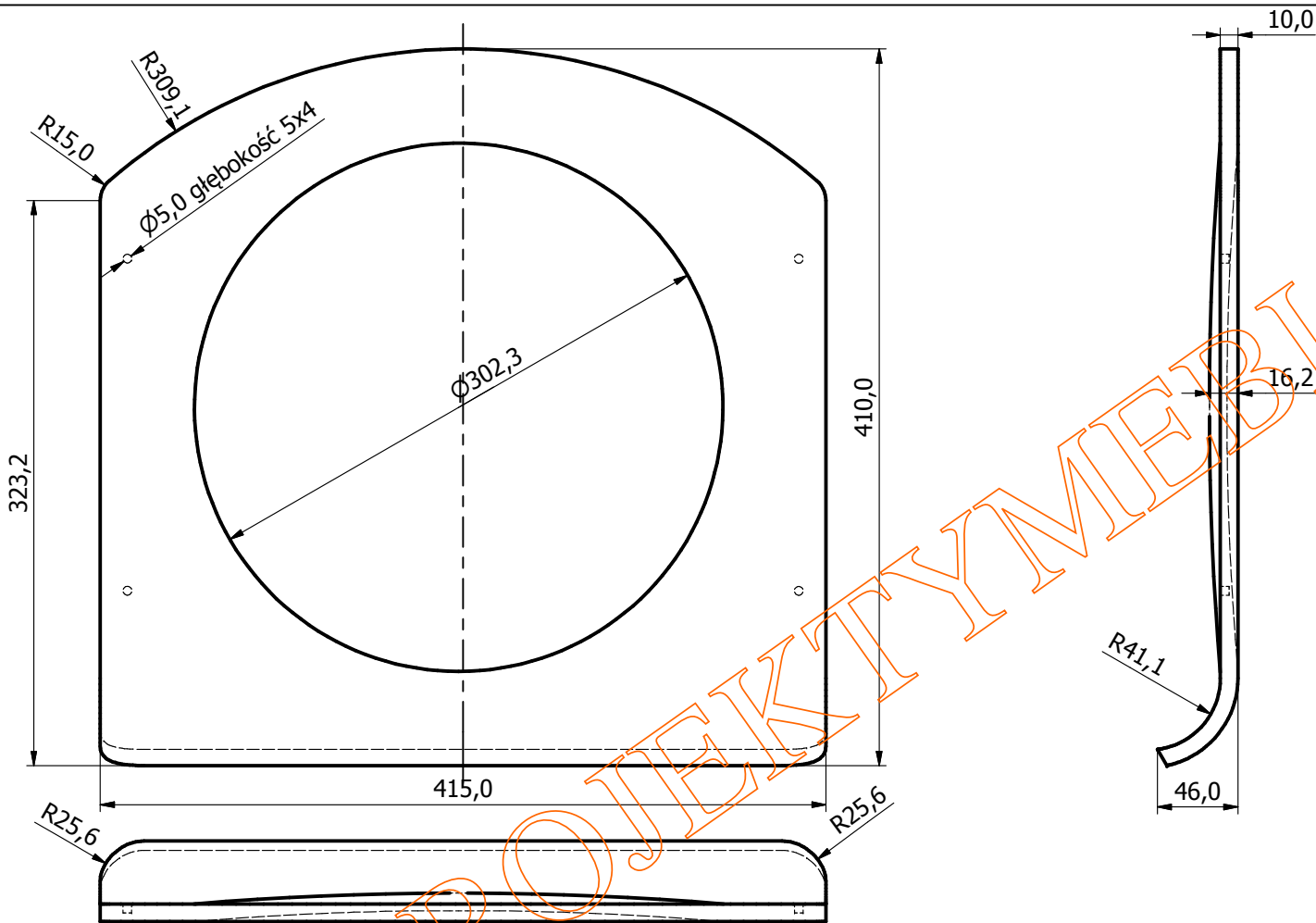


1	noga	1	sklejka	1135	31	29	
NR	NAZWA CZĘŚCI	SZT	MATERIAŁ	DŁ.	SZER.	GR.	OPIS
							Format
							Podz.
Ozn. zm.	Treść zmian		Data		Podpis		Mat.
Proj.	Nazwiska						Oz. kodowe
Kon.							
Rys.							
Spr.							
		Data			Podpis		Nr. rys
							7/5



1	plyta oparcia	1	sklejka	440	190	10					
NR	NAZWA CZĘŚCI	SZT	MATERIAŁ	DŁ.	SZER.	GR.	OPIS				
Ozn. zm.	Treść zmian		Data	Podpis	Format		Podz.				
					Mat.						
					Proj.	Nazwiska	Data	Podpis	Oz. kodowe		
					Kon.						
Rys.											
Spr.											
							Nr. rys 7/6				

WWW.PROJEKTYKAMEBLIEU



1	płyta siedziska		1	sklejka	410	415	10			
NR	NAZWA CZĘŚCI		SZT	MATERIAŁ	DŁ.	SZER.	GR.	OPIS		
Ozn. zm.	Treść zmian				Data	Podpis	Format		Podz.	
							Mat.			
Proj.	Nazwiska		Data	Podpis				Oz. kodowe		
Kon.										
Rys.										
Spr.										
								Nr. rys 7/7		