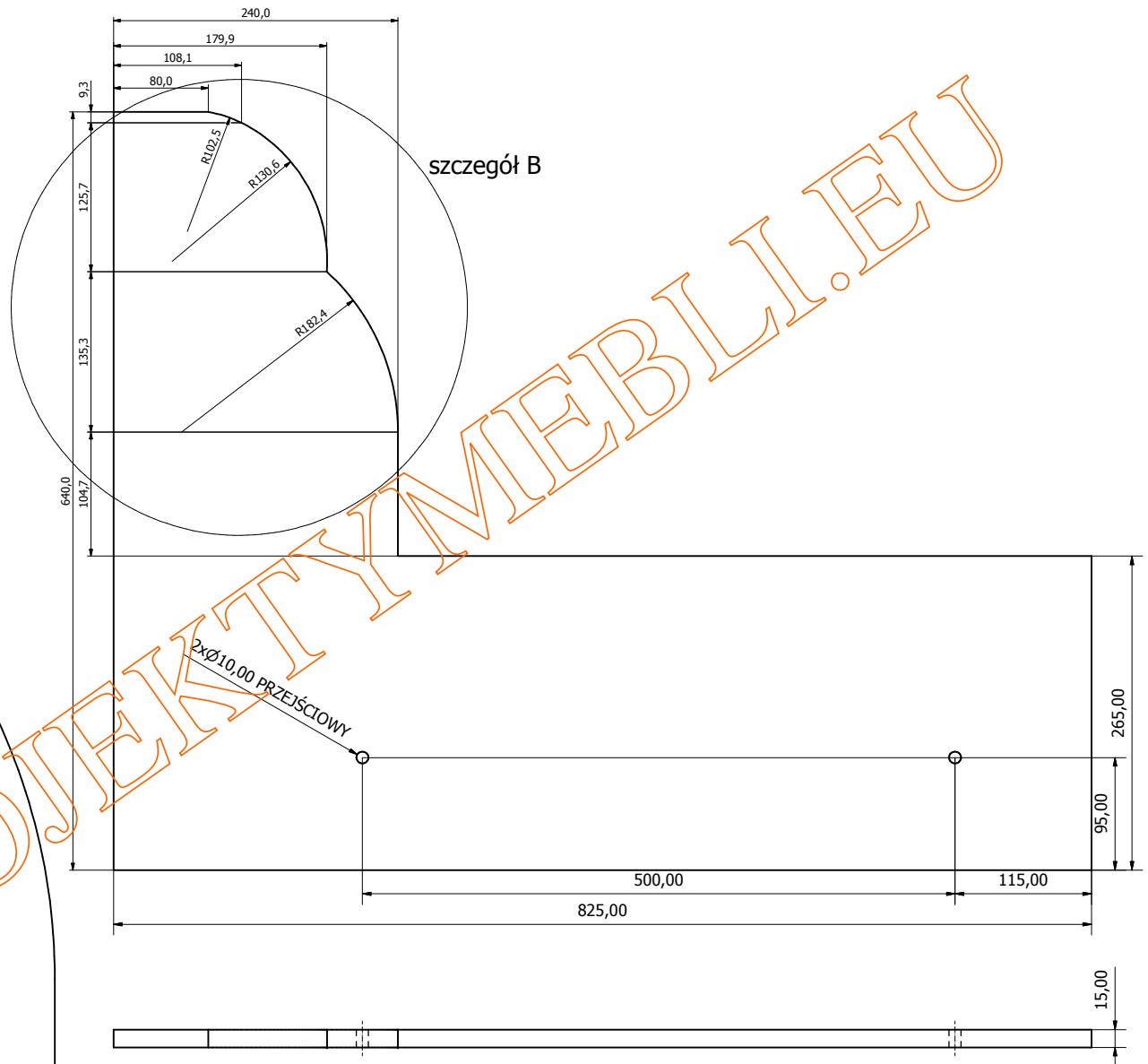
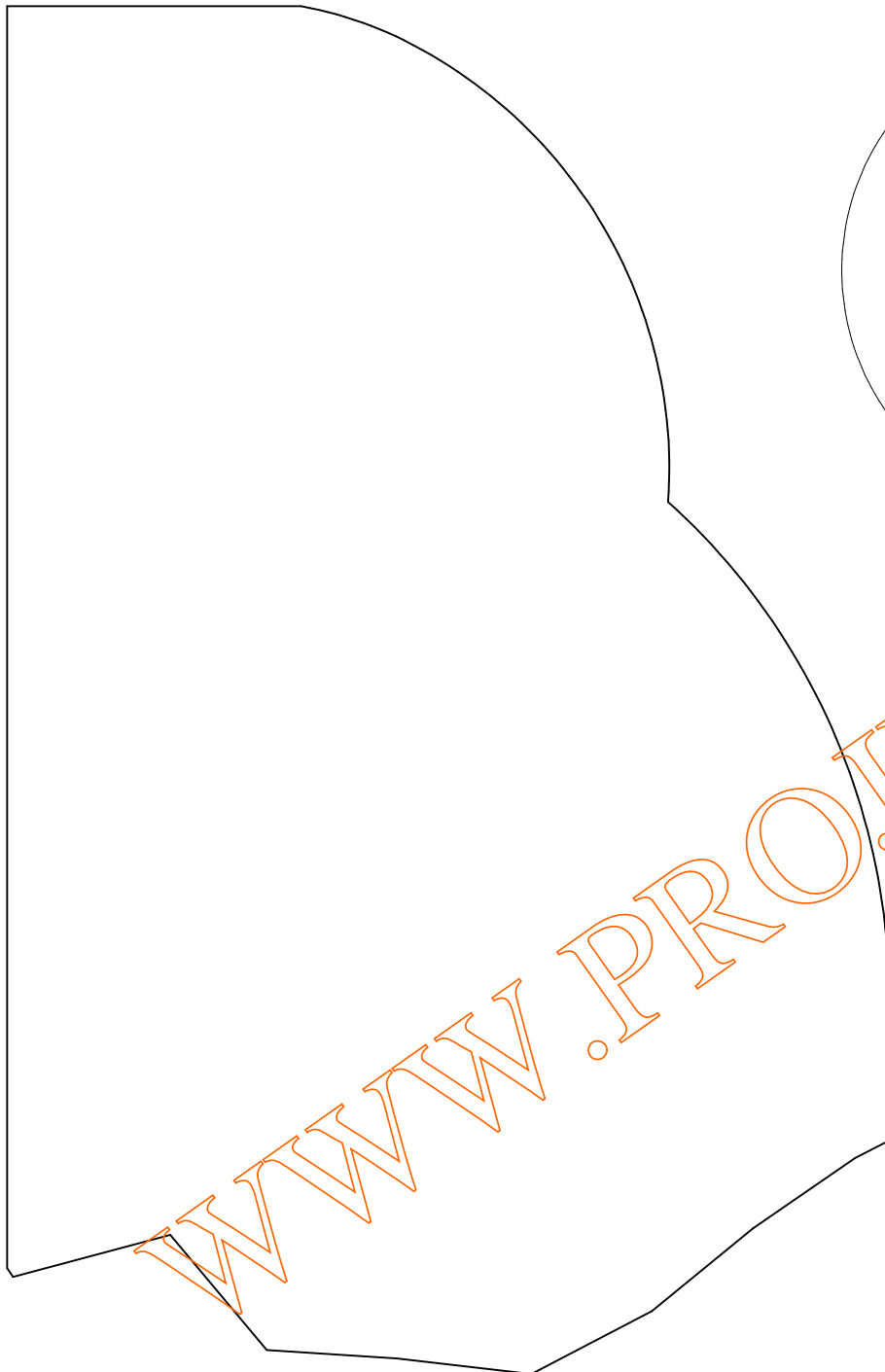
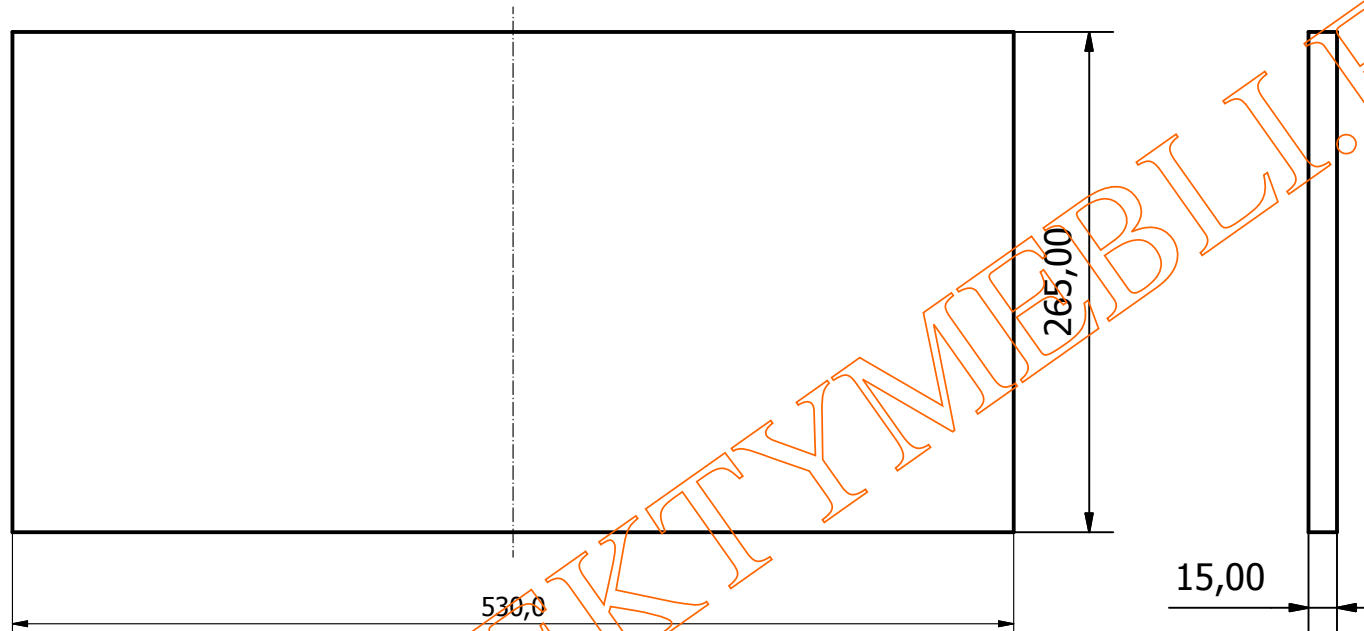


szczegół B (1 : 1)



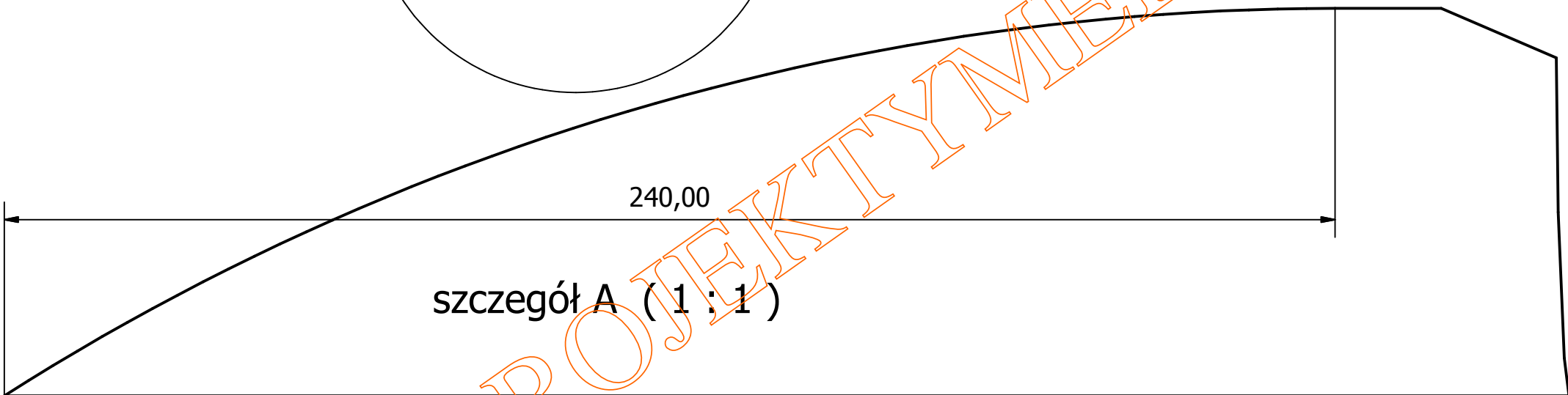
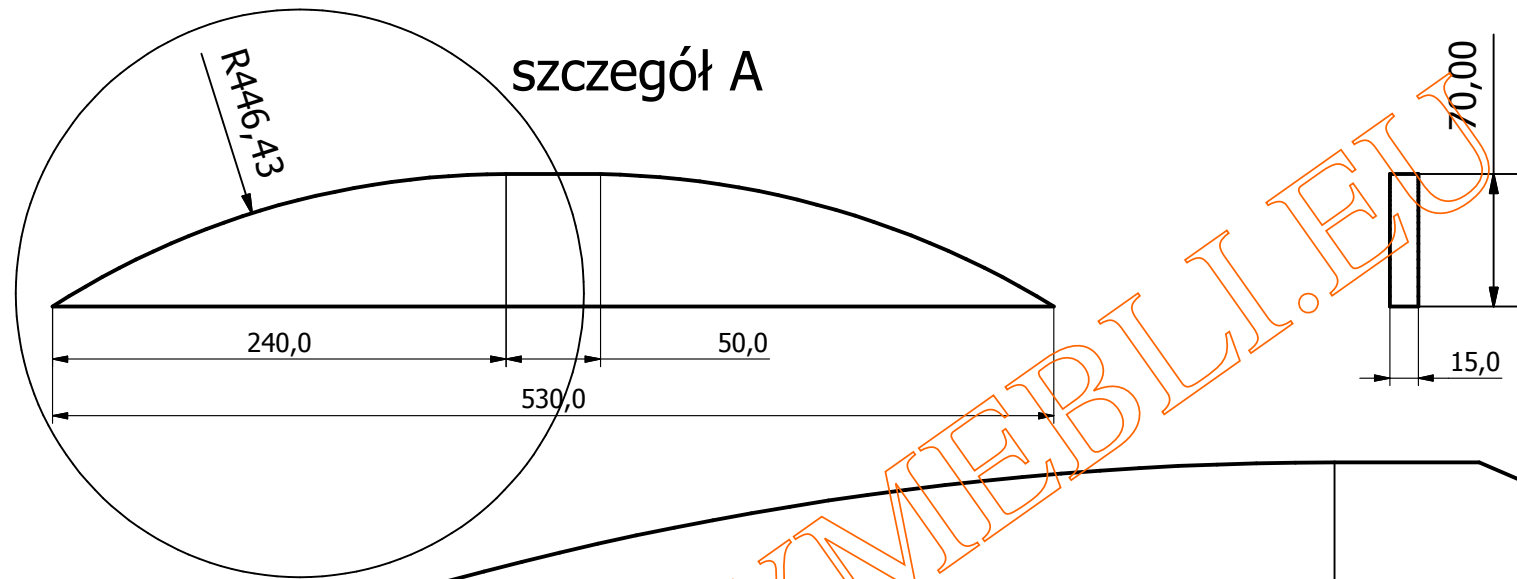
WWW.PROJEKTYMEBLI.EU

1	plyta boczna	1	pl.wiór.zw	825	640	15	
NR	NAZWA CZĘŚCI	SZT	MATERIAL	DŁ.	SZER.	GR.	OPIS
							Format
							Podz.
Ozn. zm.	Treść zmian			Data	Podpis	Mat.	
Proj.							Oz. kodowe
Kon.							
Rys.							Nr. rys
Spr.							17/2



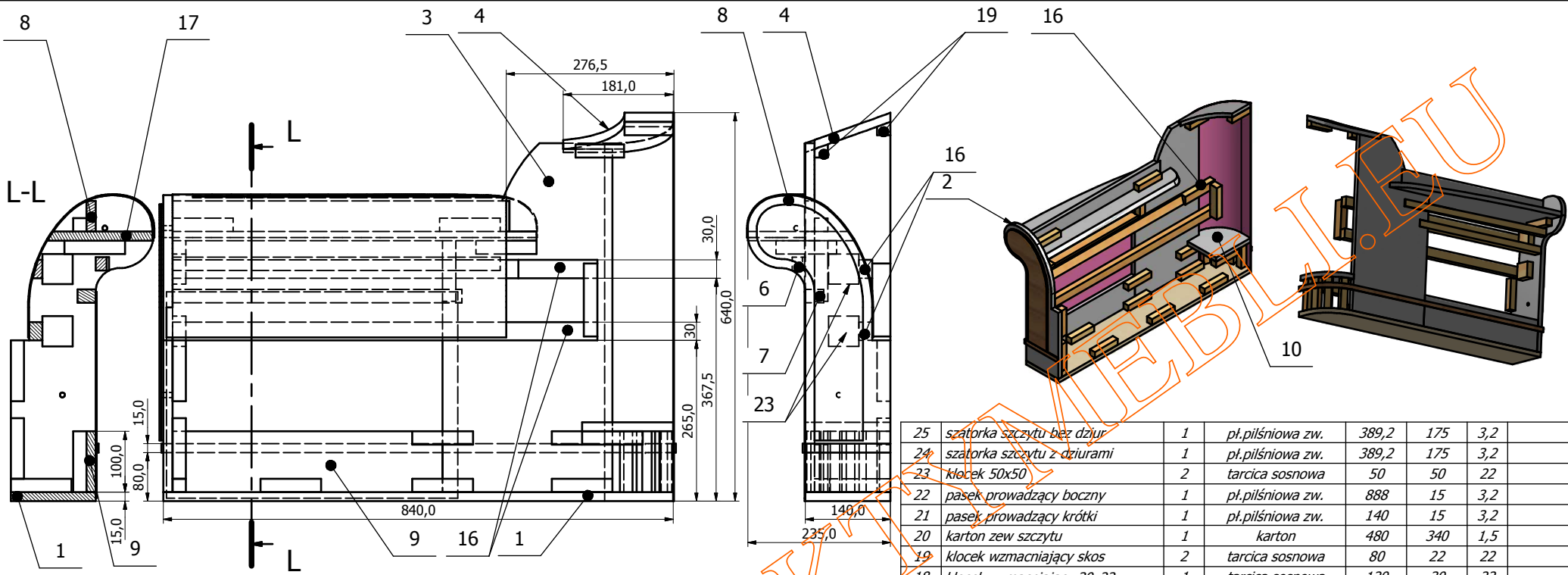
WWW.PROJEKTYMEBLEU

1	płyta przednia		1	pł.wiór.zw	530	265	15		
NR	NAZWA CZĘŚCI		SZT	MATERIAŁ	DŁ.	SZER.	GR.	OPIS	
Ozn. zm.	Treść zmian				Data	Podpis	Format		Podz.
							Mat.		
Proj.	Nazwiska		Data	Podpis				Oz. kodowe	
Kon.									
Rys.									
Spr.									
								Nr. rys 17/3	

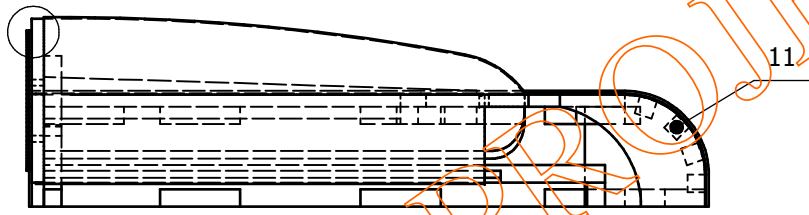


1	korona góna	1	pł.wiór.zw	530	70	15			
NR	NAZWA CZĘŚCI	SZT	MATERIAŁ	DŁ.	SZER.	GR.	OPIS		
Ozn. zm.	Treść zmian	Data	Podpis	Format		Mat.	Podz.		
Proj.	Nazwiska	Data	Podpis				Oz. kodowe		
Kon.									
Rys.									
Spr.									
							Nr. rys 17/4		

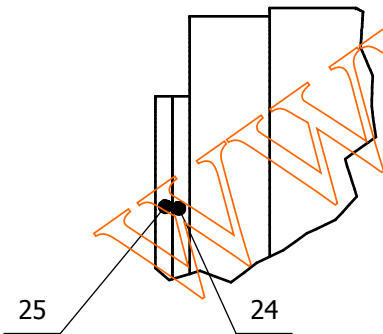
WWW.PROJEKTYMEBLI.PL



szczegół A

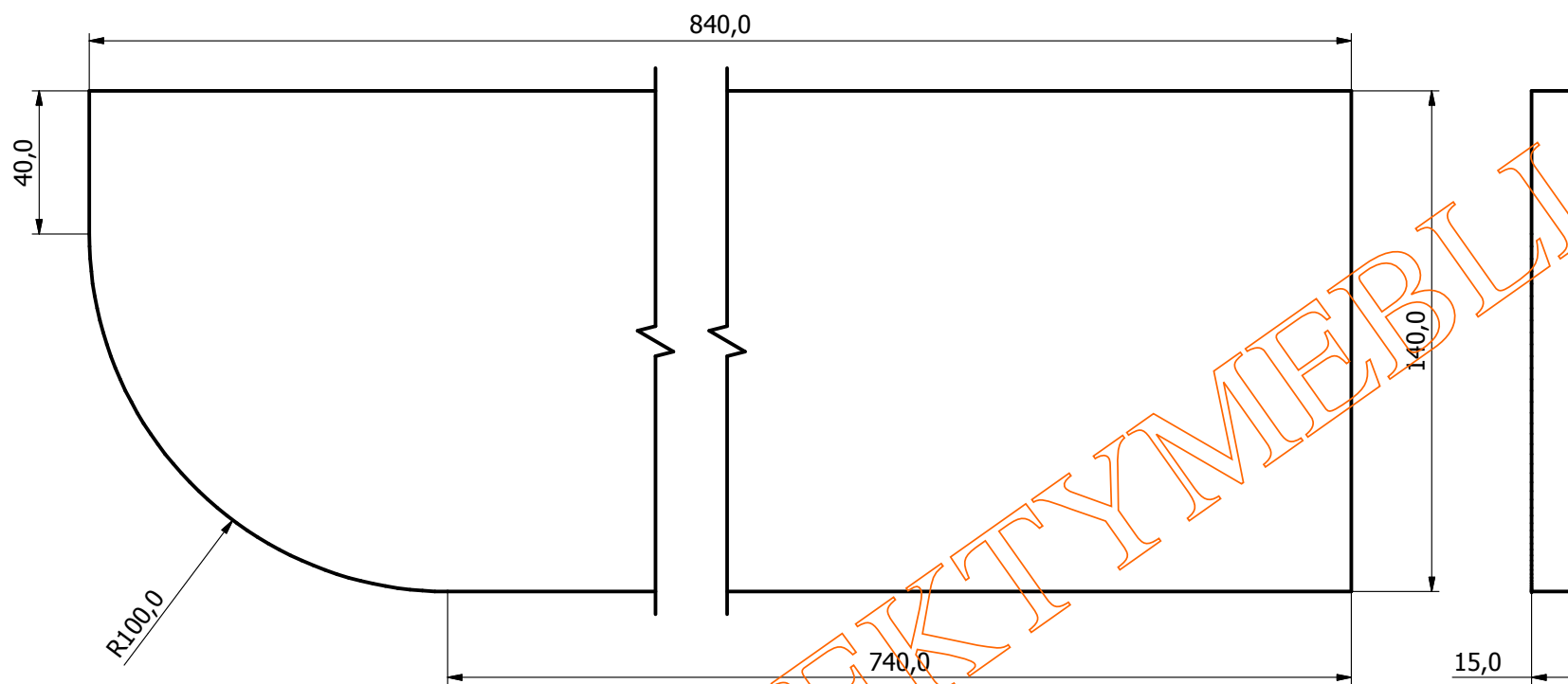


szczegół A (1 : 1)

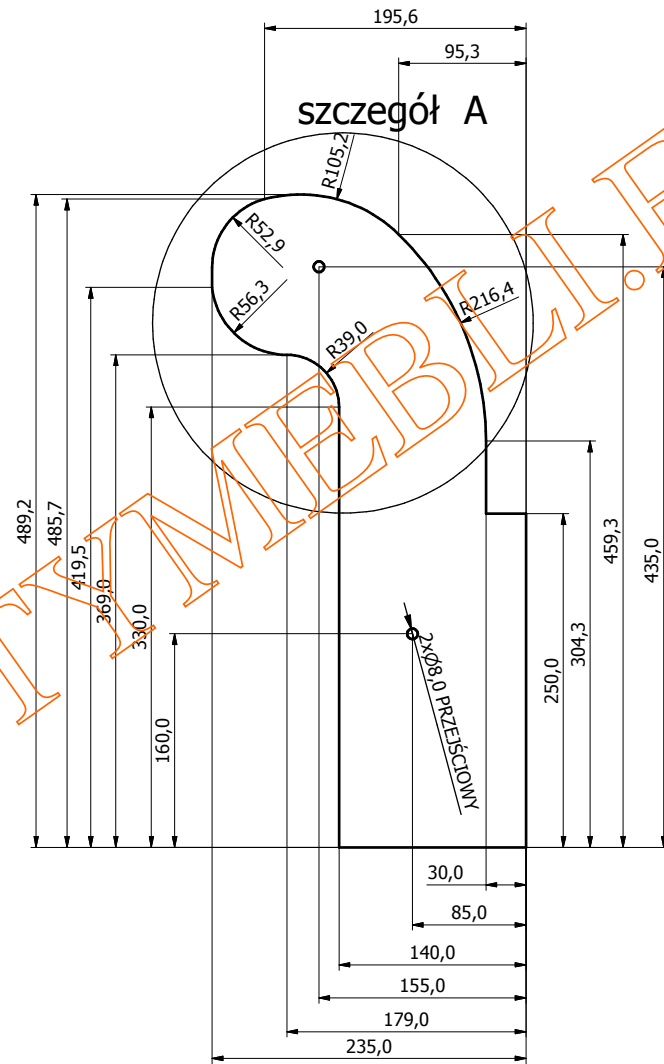
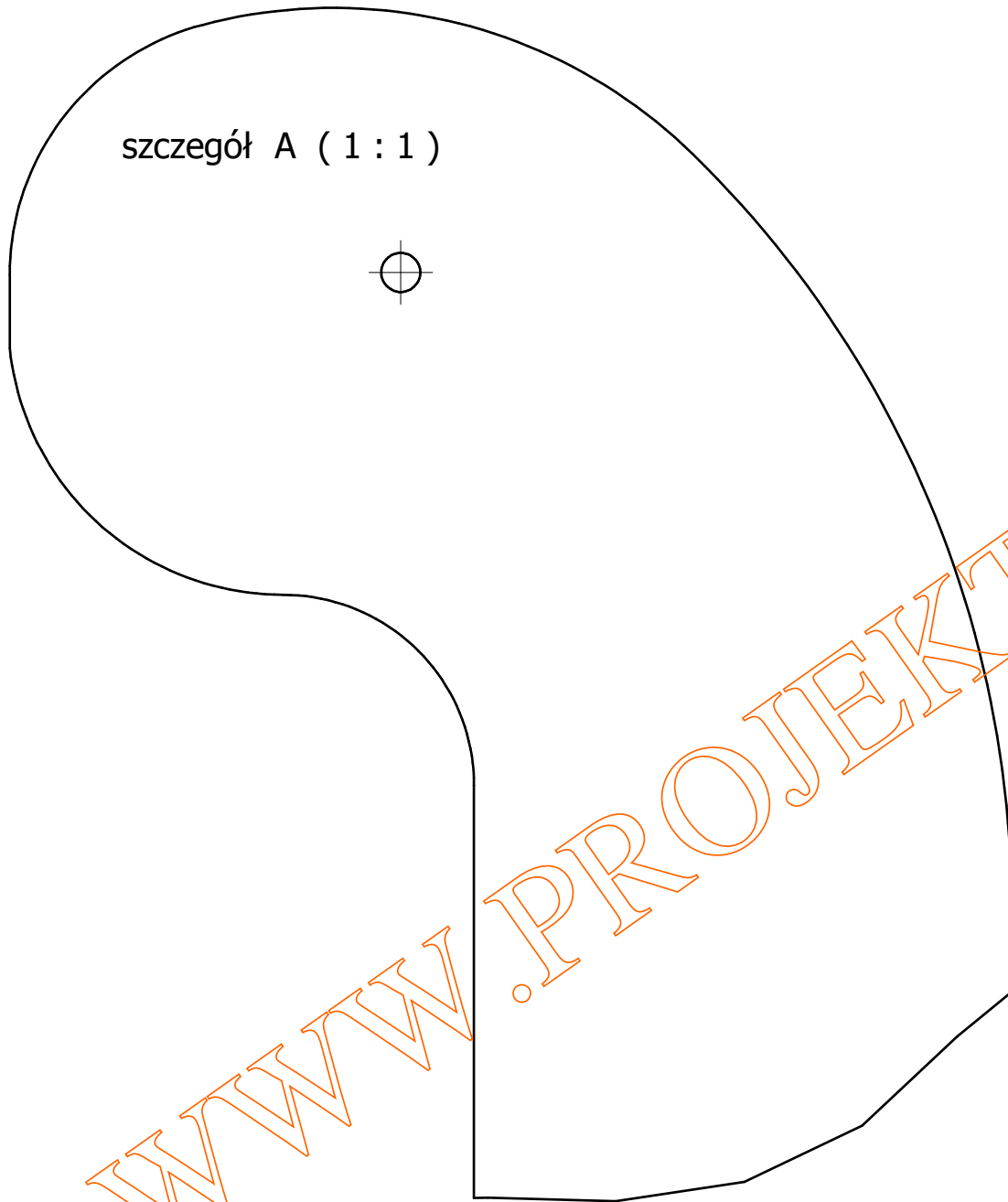


25	szatorka szczytu bez dziur	1	pl.pilśniowa zw.	389,2	175	3,2	
24	szatorka szczytu z dziurami	1	pl.pilśniowa zw.	389,2	175	3,2	
23	kłoczek 50x50	2	tarcica sosnowa	50	50	22	
22	pasek prowadzący boczny	1	pl.pilśniowa zw.	888	15	3,2	
21	pasek prowadzący krótki	1	pl.pilśniowa zw.	140	15	3,2	
20	karton zew szczytu	1	karton	480	340	1,5	
19	kłoczek wzmacniający skos	2	tarcica sosnowa	80	22	22	
18	kłoczek wzmacniający 30x22	1	tarcica sosnowa	120	30	22	
17	plyta poz górna szczytu	1	pl.wiór.zw	600	174,9	15	
16	listwa długa szczytu skos	1	tarcica sosnowa	700	30	22	
15	listwa długa szczytu	1	tarcica sosnowa	700	30	22	
14	kłoczek wzmacniający	17	tarcica sosnowa	100	22	22	
13	karton tylny szczytu	1	karton	640	211	1,5	
12	karton gór szczytu	1	karton	560	338	1,5	
11	listwa dystan tylna szczytu	5	tarcica sosnowa	100	22	22	
10	plyta poz tylna szczytu	1	pl.wiór.zw	150	140	15	
9	plyta dol do paska szczytu	1	pl.wiór.zw	445	100	15	
8	plyta górna szczytu	1	pl.wiór.zw	555	50,5	15	
7	listwa górna szczytu	1	tarcica sosnowa	477	30	22	
6	listwa szczytu ze skosem	1	tarcica sosnowa	540	22	22	
4	plyta gór szczytu	1	pl.wiór.zw	181	153,7	15	
3	plyta zew szczytu	1	pl.wiór.zw	575	280	15	
2	plyta przednia szczytu	1	pl.wiór.zw	489,2	235	15	
1	plyta podstawy	1	sklejka	840	140	15	
NR	NAZWA CZĘŚCI	SZT	MATERIAŁ	DŁ.	SZER.	GR.	OPIS

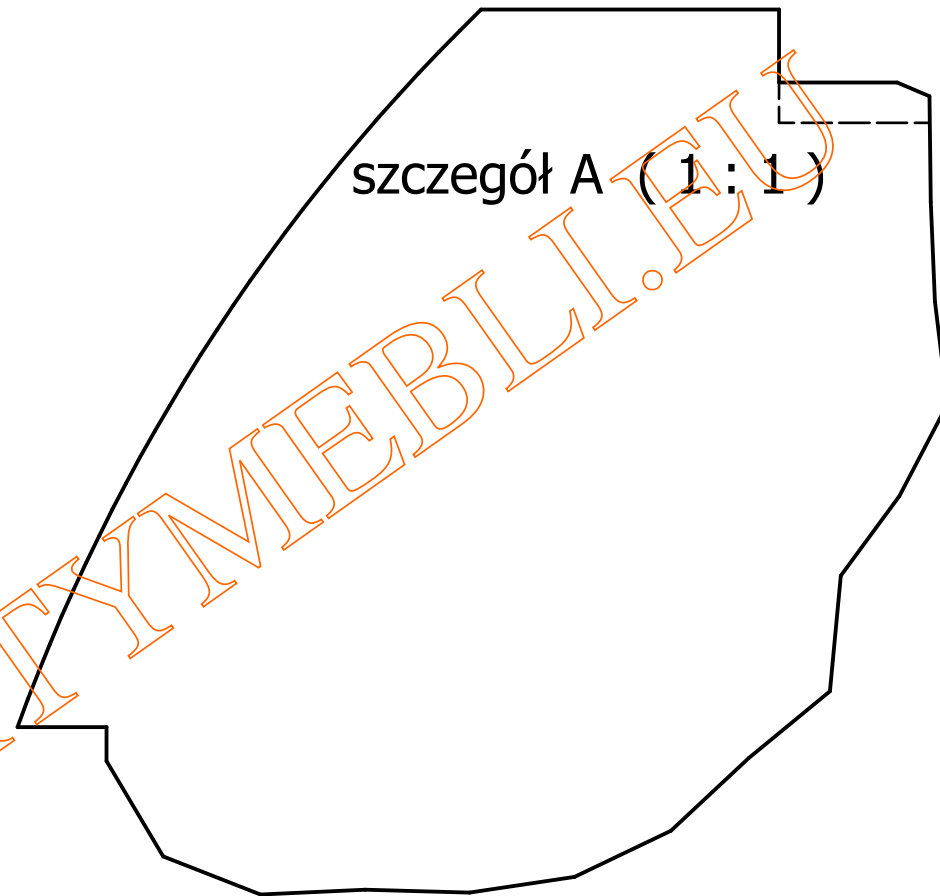
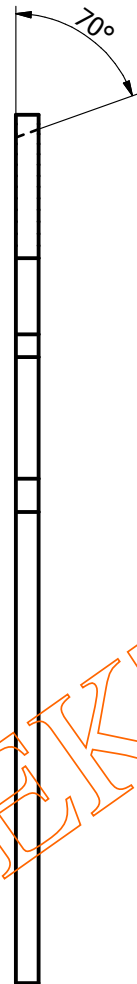
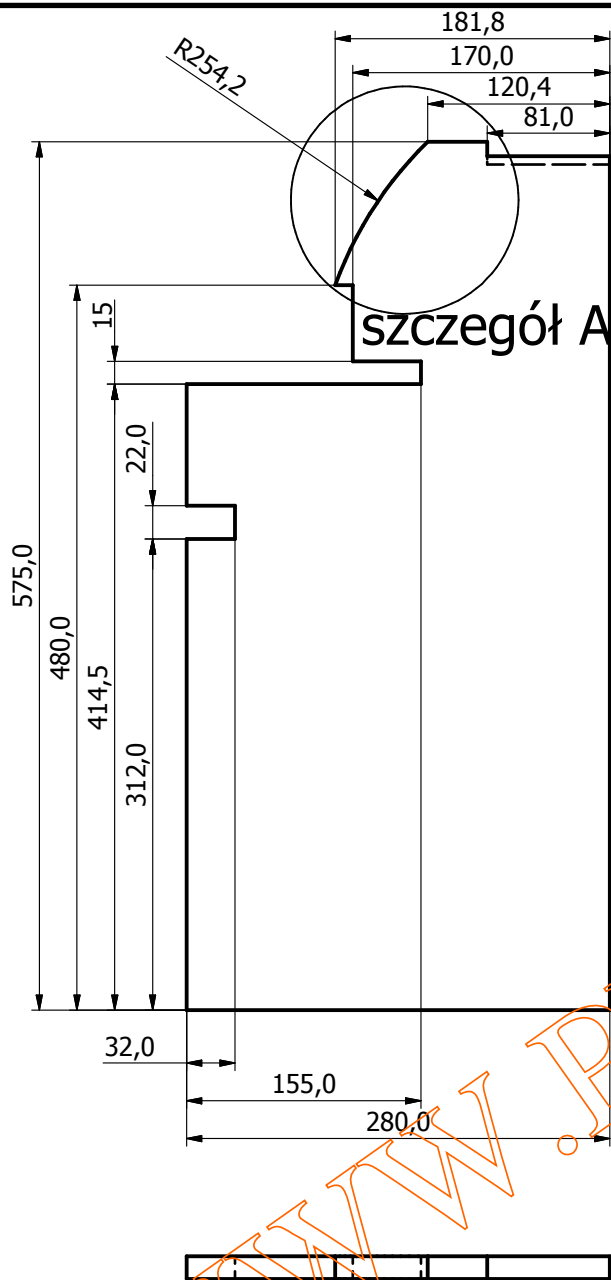
Ozn. zm.	Treść zmian	Data	Podpis	Format	Podz.
				Mat.	
Proj.					Oz. kodowe
Kon.					
Rys.					Nr. rys
Spr.					17/5



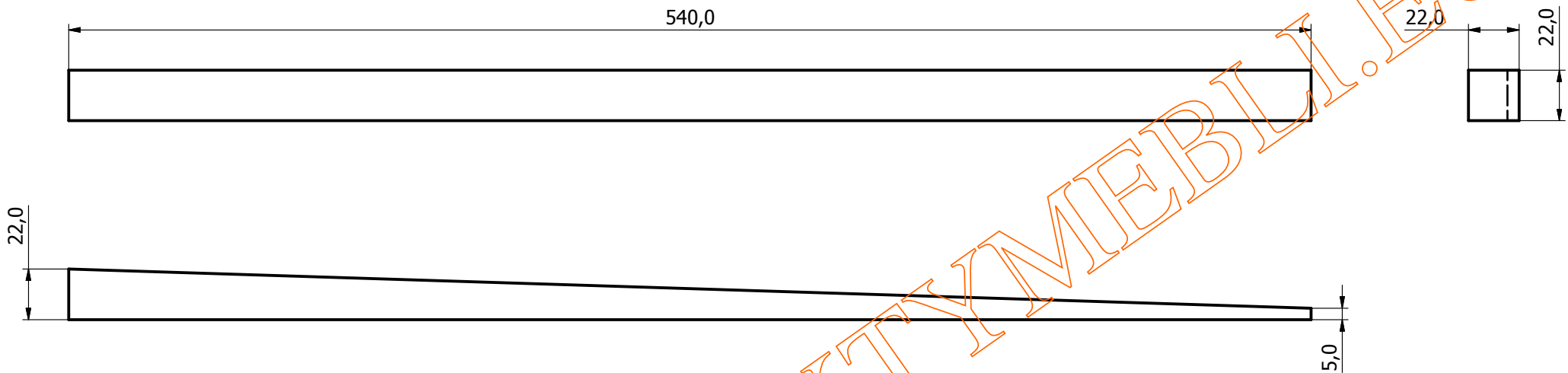
1	plyta podstawy	1	sklejka	840	140	15	
NR	NAZWA CZĘŚCI	SZT	MATERIAŁ	DŁ.	SZER.	GR.	OPIS
Ozn. zm.	Treść zmian		Data		Podpis	Format	Podz.
						Mat.	
Proj.	Nazwiska						Oz. kodowe
Kon.							
Rys.							
Spr.							
		Data		Podpis			Nr. rys 17/6



1	plyta przednia szczytu	1	pl. wiór.zw	489,2	235	15	
NR	NAZWA CZĘŚCI	SZT	MATERIAŁ	DŁ.	SZER.	GR.	OPIS
Ozn. zm.	Treść zmian			Data	Podpis	Format	Podz.
						Mat.	
Proj.							Oz. kodowe
Kon.							
Rys.							Nr. rys
Spr.							17/7

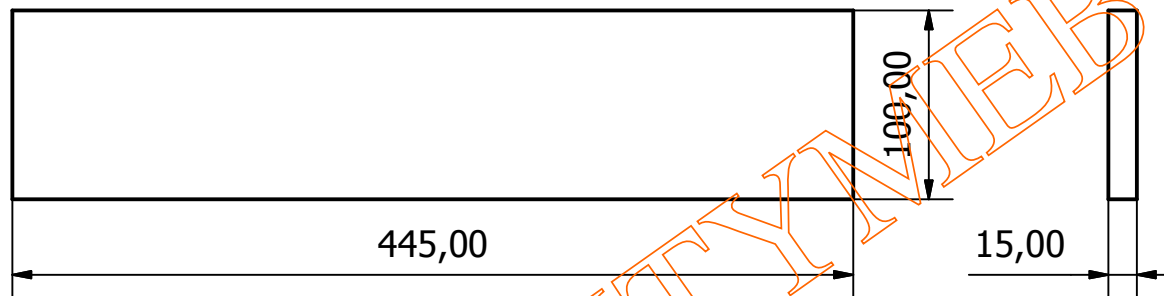


1	plyta zew szczytu	1	pl.wiór.zw	575	280	15	
NR	NAZWA CZĘŚCI	SZT	MATERIAŁ	DŁ.	SZER.	GR.	OPIS
Ozn. zm.	Treść zmian	Data	Podpis	Format		Podz.	
				Mat.			
Proj.	Nazwiska	Data	Podpis	Oz. kodowe			Nr. rys 17/8
Kon.							
Rys.							
Spr.							

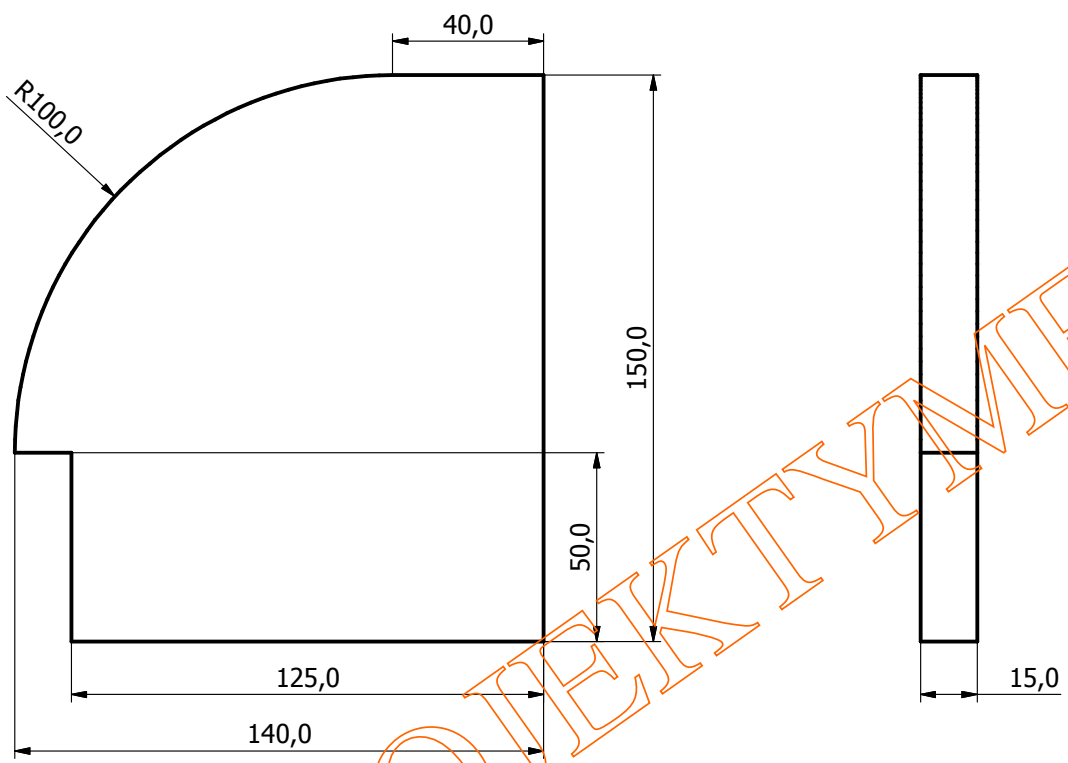


WWW.PROJEKTYMEBLI.PL

1	listwa szczytu ze skosem	1	tarcica sosnowa	540	22	22	
NR	NAZWA CZĘŚCI	SZT	MATERIAŁ	DŁ.	SZER.	GR.	OPIS
Ozn. zm.	Treść zmian	Data	Podpis	Format	Podz.		
				Mat.			
Proj.	Nazwiska	Data	Podpis	Oz. kodowe			
Kon.							
Rys.							
Spr.							
							Nr. rys 17/9

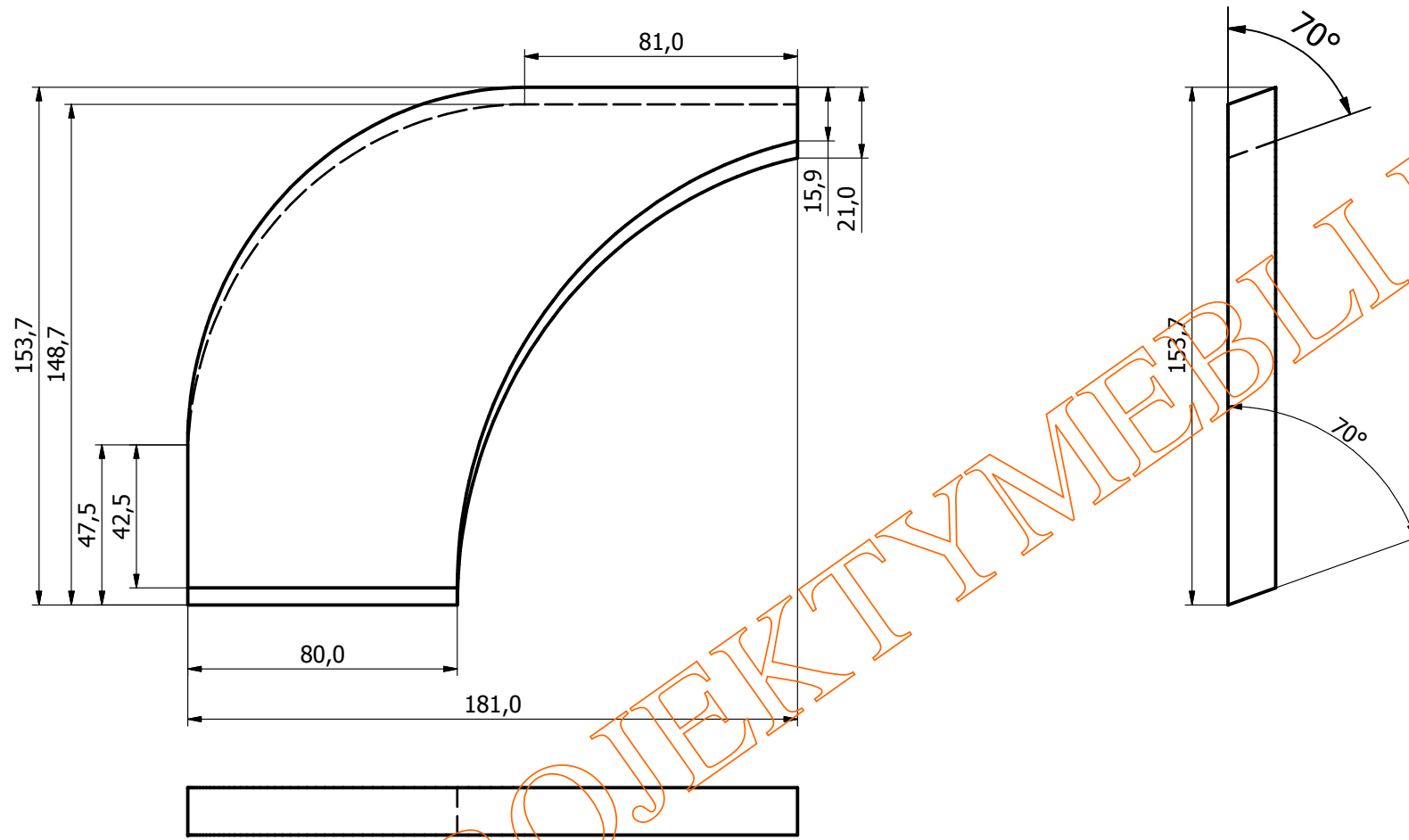


1	płyta dol do paska szczytu		1	pł.wiór.zw	445	100	15		
NR	NAZWA CZĘŚCI		SZT	MATERIAŁ	DŁ.	SZER.	GR.	OPIS	
Ozn. zm.	Treść zmian				Data	Podpis	Format		Podz.
							Mat.		
Proj.	Nazwiska			Data	Podpis			Oz. kodowe	
Kon.									
Rys.									
Spr.									
								Nr. rys 17/10	

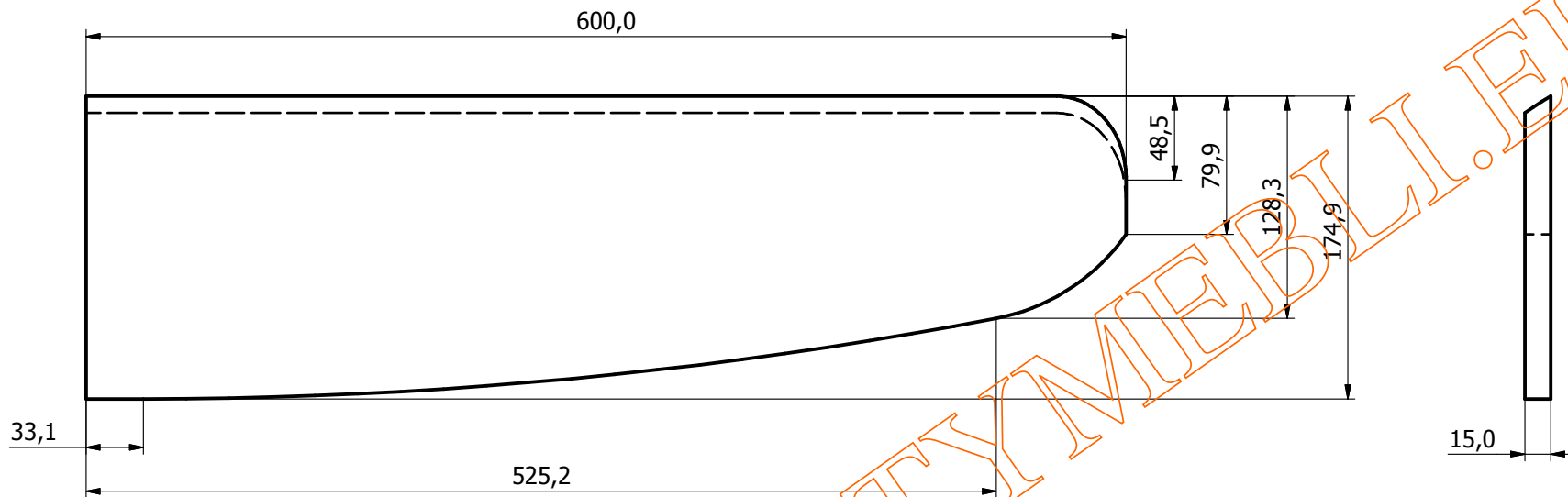


WWW.PROJEKTYMEBLI.EU

1	płyta poz tylna szczytu	1	pł.wiór.zw	150	140	15		
NR	NAZWA CZĘŚCI	SZT	MATERIAŁ	DŁ.	SZER.	GR.	OPIS	
Ozn. zm.	Treść zmian		Data	Podpis	Format	Podz.		
					Mat.			
Proj.	Nazwiska						Oz. kodowe	
Kon.								
Rys.			Data		Podpis			Nr. rys
Spr.								17/11

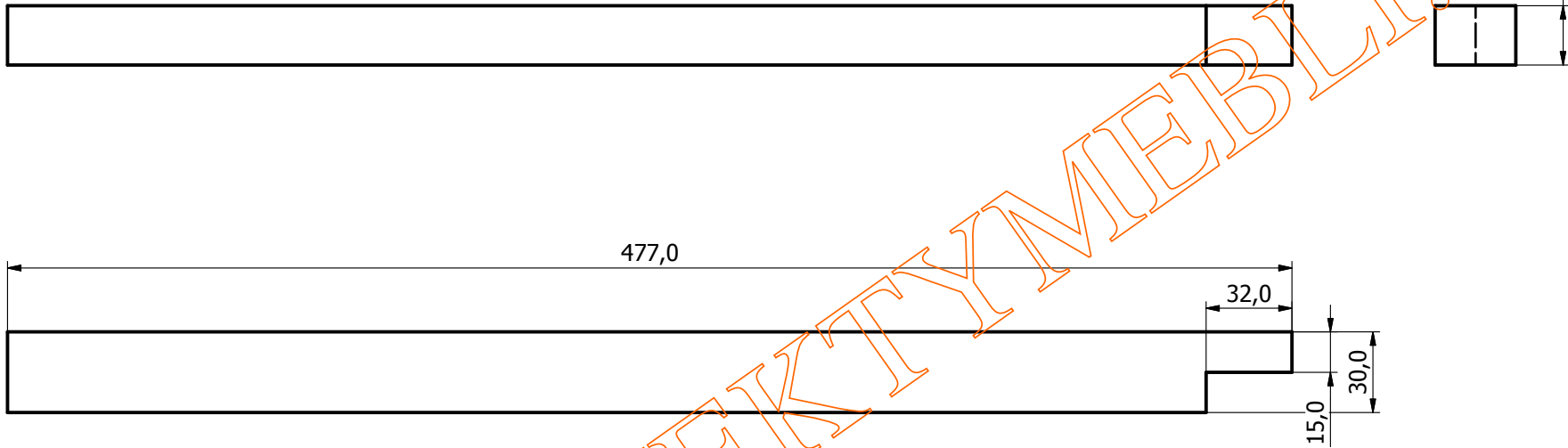


1	płyta gór szczytu		1	pł.wiór.zw	181	153,7	15		
NR	NAZWA CZĘŚCI		SZT	MATERIAŁ	DŁ.	SZER.	GR.	OPIS	
Ozn. zm.	Treść zmian		Data		Podpis		Format	Podz.	
							Mat.		
Proj.	Nazwiska		Data	Podpis				Oz. kodowe	
Kon.									
Rys.									
Spr.									
								Nr. rys 17/12	

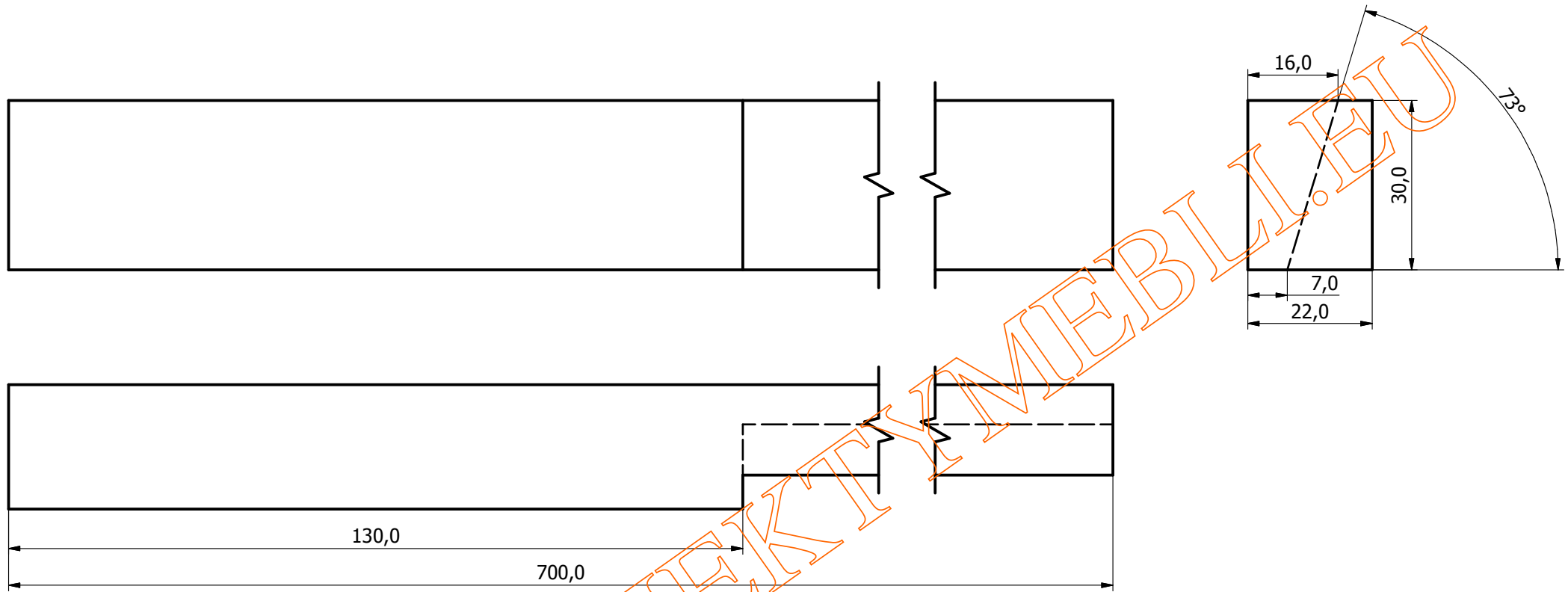


WWW.PROJEKTYMEBLI.EU

1	płyta poz górna szczytu		1	pł.wiór.zw	600	174,9	15		
NR	NAZWA CZĘŚCI		SZT	MATERIAŁ	DŁ.	SZER.	GR.	OPIS	
Ozn. zm.	Treść zmian				Data	Podpis	Format		Podz.
							Mat.		
Proj.	Nazwiska		Data	Podpis				Oz. kodowe	
Kon.									
Rys.									
Spr.									
								Nr. rys 17/13	

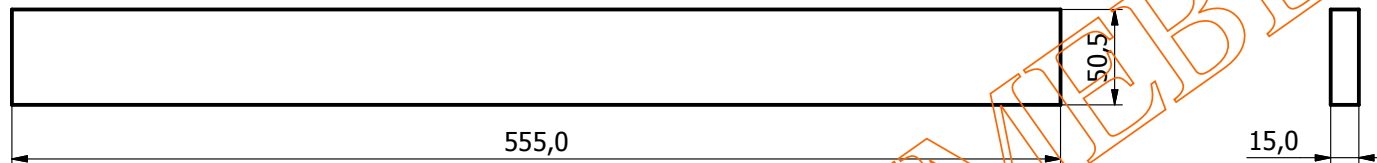


1	listwa górna szczytu	1	tarcica sosnowa	477	30	22			
NR	NAZWA CZĘŚCI	SZT	MATERIAŁ	DŁ.	SZER.	GR.	OPIS		
Ozn. zm.	Treść zmian	Data	Podpis	Format		Podz.			
				Mat.					
				Proj.	Nazwiska	Data	Podpis	Oz. kodowe	
				Kon.					
Rys.									
Spr.									
						Nr. rys	17/14		



1	listwa długa szczytu skos	1	tarcica sosnowa	700	30	22	
NR	NAZWA CZĘŚCI	SZT	MATERIAŁ	DŁ.	SZER.	GR.	OPIS
Ozn. zm.	Treść zmian	Data	Podpis	Format		Mat.	Podz.
Proj.	Nazwiska	Data	Podpis	Oz. kodowe			
Kon.							
Rys.							
Spr.							
							Nr. rys 17/15

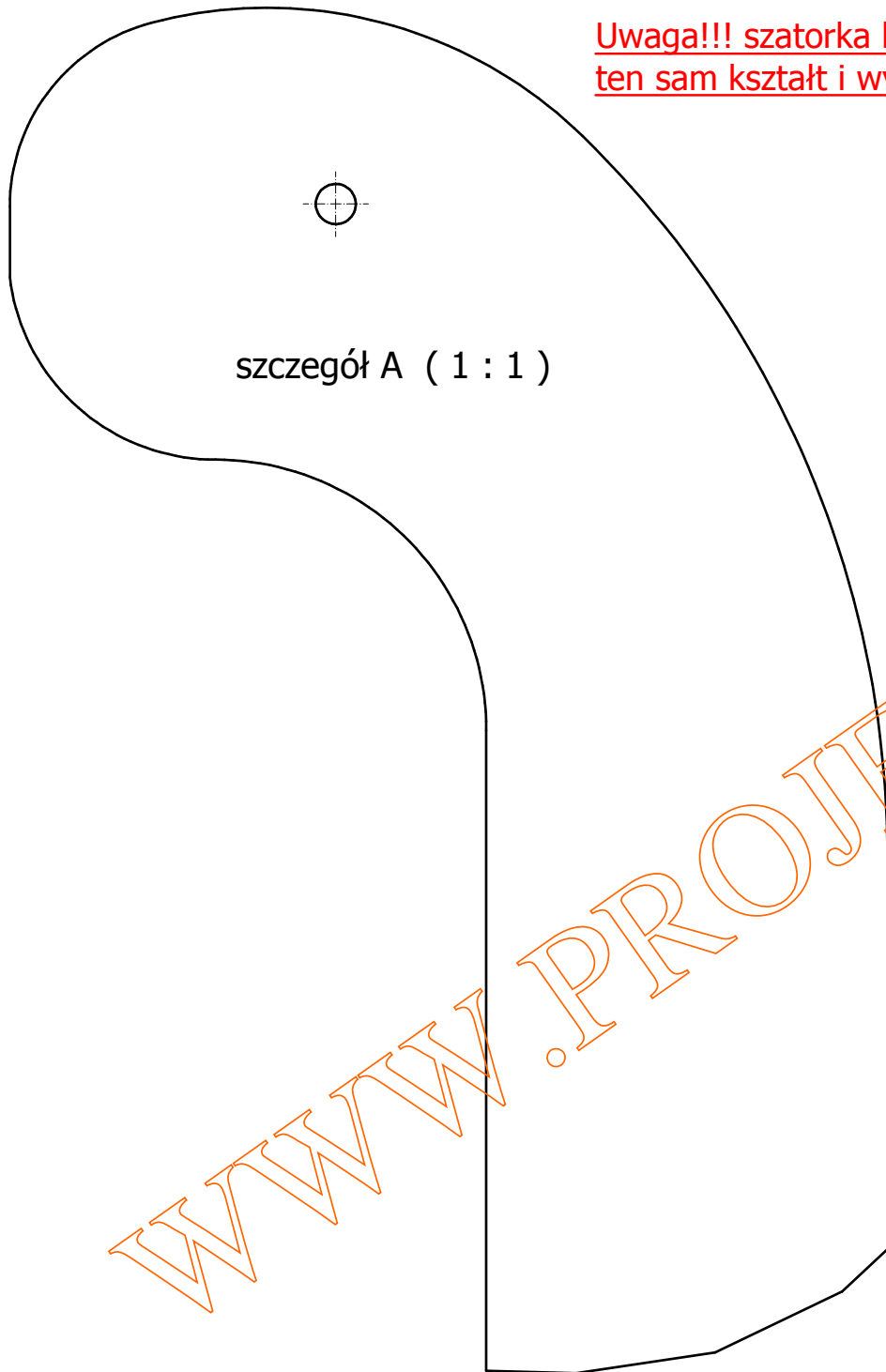
WWW.PROJEKTMEBLI.PL



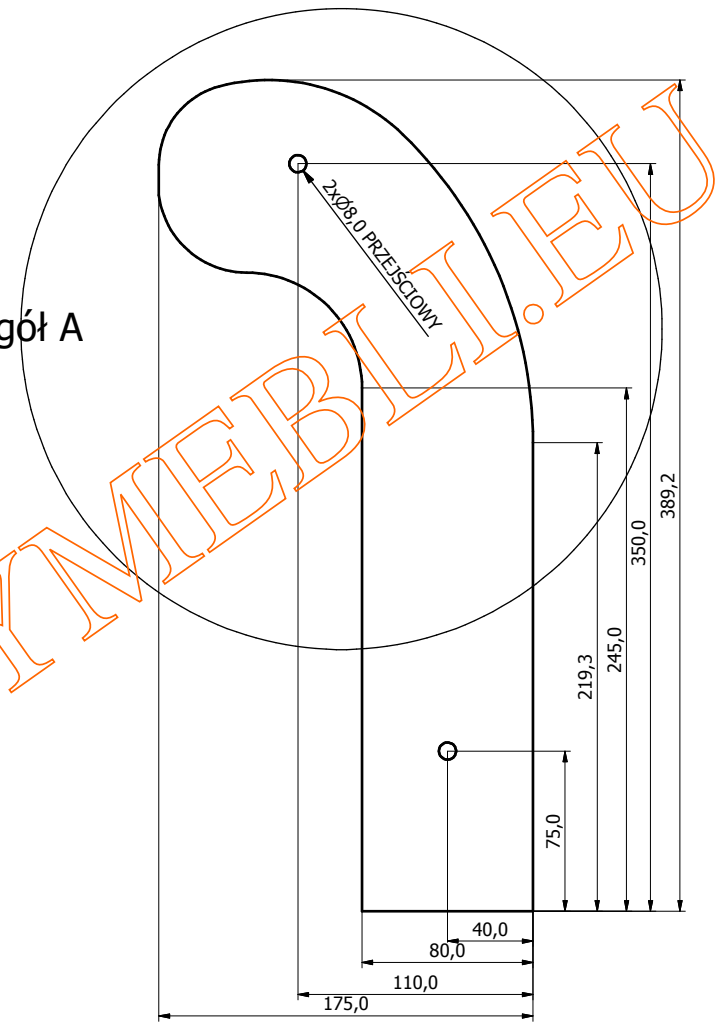
WWW.PROJEKTYMEBLI.EU

1	płyta górna szczytu	1	pł.wiór.zw	555	50,5	15	
NR	NAZWA CZĘŚCI	SZT	MATERIAŁ	DŁ.	SZER.	GR.	OPIS
Ozn. zm.	Treść zmian	Data	Podpis	Format	Podz.		
				Mat.			
Proj.	Nazwiska	Data	Podpis	Oz. kodowe			
Kon.							
Rys.							
Spr.							
							Nr. rys 17/16

Uwaga!!! szatorka bez dziur ma ten sam kształt i wymiary



szczegół A



WWW.PROJEKTYMEBLI.PL

1	szatorka szczytu z dziurami	1	pl.pilśniowa zw.	389,2	175	3,2	
NR	NAZWA CZĘŚCI	SZT	MATERIAŁ	DŁ.	SZER.	GR.	OPIS
Ozn. zm.	Treść zmian			Data	Podpis	Mat.	Format Podz.
Proj.							Oz. kodowe
Kon.							
Rys.							Nr. rys
Spr.							17/17